

## M11 Handheld-Thermografie-Kamera



Die handgehaltene Wärmebildkamera HIKMICRO M11 ist speziell für professionelle Inspektionen konzipiert. Sie ist mit einem Wärmedetektor mit einer Auflösung von  $192 \times 144$  Pixeln und einer visuellen Kamera mit einer Auflösung von 8 MP ausgestattet. Der hochauflösende 3,5-Zoll-Touchscreen zeigt gestochen scharfe, klare Bilder an und vereinfacht die Bedienung der Kamera. Zu den Bildmodi gehören thermisches, visuelles Bild, Bild in Bild der optischen und thermischen Ansicht und Fusion beider Kanäle. Die M11 identifiziert schnell potenzielle Fehler, quantifiziert die Auswirkungen mit präzisen Temperaturmessungen und bietet eine detaillierte Dokumentation, um Ihre Inspektionen effizient durchzuführen.

### Hauptmerkmale

- Hochempfindliches Thermomodul mit einer Auflösung von  $192 \times 144$ .
- Unterstützt multiple Paletten
- Hochwertiges optisches Modul mit 8 MP Auflösung
- Bi-Spektrum-Bildfusion, Bild-in-Bild-Vorschau
- Großer Temperaturmessbereich:  $-20$  bis  $550^{\circ}\text{C}$
- Hohe Temperaturmessgenauigkeit: Max. ( $\pm 2^{\circ}\text{C}/3.6^{\circ}\text{F}$ ,  $\pm 2\%$ ), für eine Umgebungstemperatur von  $15^{\circ}\text{C}$  bis  $35^{\circ}\text{C}$  ( $59^{\circ}\text{F}$  bis  $95^{\circ}\text{F}$ ) und eine Objekttemperatur über  $0^{\circ}\text{C}$  ( $32^{\circ}\text{F}$ )
- Hochwertiges 3,5-Zoll-LCD-Touch-Display mit einer Auflösung von  $640 \times 480$
- Langstrecken-Laserlicht-Ergänzung für Thermografie-Ziele
- Die LED-Lichtergänzung macht das Gerät in erforderlichen Szenarien zu einer Taschenlampe
- Unterstützt 1x bis 8x digitalen stufenlosen Zoom
- Unterstützt den Fernzugriff auf das Album, den Download und den Schnellbericht mit APP

## Spezifikation

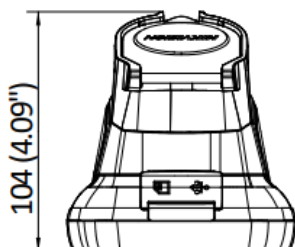
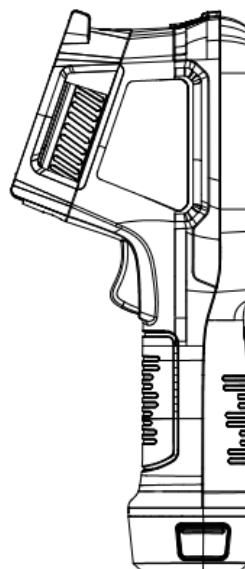
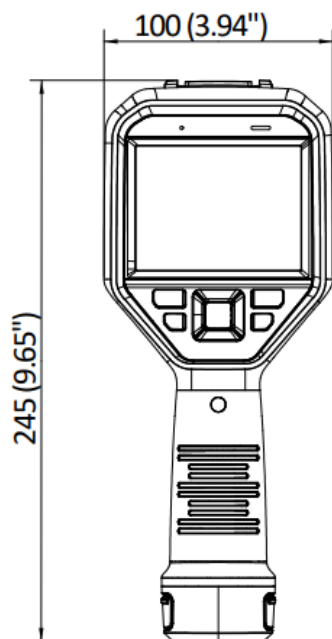
| Infrarot-Bild                      |  |
|------------------------------------|--|
| IR-Auflösung                       | 192 × 144 (27,648 Pixel)   |
| NETD                               | < 40 mK (@ 25°C, F#=1.0)   |
| Bildfrequenz                       | 25 Hz  |
| Pixelabstand                       | 12 µm  |
| Spektralempfindlichkeit            | 7.5 µm bis 14 µm   |
| Brennweite                         | 6.9 mm   |
| F-Nummer                           | F1.0   |
| Sichtfeld (FOV)                    | 18.8° × 14.1° (H × V)  |
| I FOV                              | 1.74 mrad  |
| Minimaler Fokusabstand             | 0.1 m (0.33 ft)  |
| Fokus-Modus                        | Manuell  |
| Bildanzeige                        |  |
| Integrierte visuelle Kamera        | 3264 × 2448 (8 MP)   |
| Display                            | 640 × 480 Pixel Auflösung, 3.5" LCD Touchscreen  |
| Display-Helligkeit                 | Manuell  |
| Digitaler Zoom                     | 1.0× bis 8.0× kontinuierlich   |
| Farbpalette                        | Weiß heiß, Schwarz heiß, Regenbogen, Rot Heiß, Fusion, Regen, Blau rot   |
| Fokusmodus-Palette                 | N/A  |
| Farbalarm                          | N/A  |
| Bildmodi                           | Thermisch/Optisch/Fusion/BIB /Mischen  |
| Messung und Analyse                |  |
| Objekttemperaturbereich            | -20°C bis 550°C (-4°F bis 1022°F)  |
| Genauigkeit                        | Max. (± 2°C/3,6°F, ± 2%), für eine Umgebungstemperatur von 15°C bis 35°C (59°F bis 95°F) und eine Objekttemperatur über 0°C (32°F) |
| Messwerkzeuge                      | Zentraler Punkt, Heißer Punkt, Kalter Punkt<br>Benutzerdefinierbar: 10 Punkte, 1 Linie und 3 Rechtecke.                            |
| Level/Span                         | Manuell/automatisch/1-Tap Touch-Screen   |
| Datenspeicherung und Kommunikation |  |
| Speicher                           | Entnehmbare 16G-Micro-SD-Karte   |
| Bildspeicherkapazität              | Ca. 60,000 Bilder  |
| Annotationen                       | Stimmenanmerkung: Max. 60 Sekunden;<br>Textanmerkung: Max. 200 Zeichen   |
| Videospeicherkapazität             | Ca. 15 Stunden   |
| Videodateiformat                   | MP4 Video  |
| Allgemein                          |  |
| Wi-Fi                              | 802.11 b/g/n (2.4 GHz und 5 GHz)   |
| Bluetooth                          | Bluetooth 4.2  |
| USB-Schnittstelle                  | USB Type-C   |
| LED-Licht                          | Ja   |
| Laser                              | Ja, Klasse II, Wellenlänge: 635 nm; Leistung: < 1 mW   |
| Batterietyp                        | Auswechselbare und wiederaufladbare Li-Ion-Batterie  |
| Betriebsdauer der Batterie         | Ca. 6 Stunden  |

|                           |  |
|---------------------------|--|
| Akku-Ladezeit             | Ca. 4 Stunden voll aufgeladen                        |
| Schutzniveau              | IP54   |
| Falltesthöhe              | 2 m (6.56 ft)  |
| Sicherheit                | IEC 61010-1  |
| EMC                       | EN 50130-4, EN 55032, EN IEC 61000-3-2, EN 61000-3-3 |
| Vibration                 | 1 g, IEC 60068-2-6                                   |
| Schock                    | 15 g, IEC 60068-2-27                                 |
| Betriebstemperaturbereich | -10°C bis 50°C (-4°F bis 122°F)                      |
| Speichertemperaturbereich | -20°C bis 70°C (-4°F bis 158°F)                      |
| Relative Luftfeuchtigkeit | < 95% nicht kondensierend                            |
| Gewicht                   | Ca. 660 g (1.46 lb)                                  |
| Abmessungen               | 245 mm × 100 mm × 104 mm (9.6" × 3.9" × 4.1")        |
| Stativbefestigung         | UNC ¼"-20  |

## ▪ Verfügbares Modell

M11

## ▪ Abmessung



Unit: mm [inch]

## ▪Zubehör

### ▪optional



Stativ-Montagehalterung  
HM-2925ZJ-TM01-BRACKET



M Series Batterie  
E097-13-1S1P26650



M Series Ladestation  
HM-5202ZC



M/G/SP Series Tasche  
HM-SP01-POUCH

KONFORMITÄTSHINWEIS: Die Produkte der thermischen Serie können in verschiedenen Ländern oder Regionen Exportkontrollen unterliegen, insbesondere in den USA, EU, UK und/oder anderen Mitgliedsländern des Wassenaar Arrangements. Bitte wenden Sie sich an Ihren professionellen Rechts- oder Compliance-Experten oder an die örtlichen Regierungsbehörden, um sich über die erforderlichen Exportlizenzen zu informieren, wenn Sie die Produkte der thermischen Serie in verschiedene Länder transferieren, exportieren oder reexportieren möchten.

