

optris® CSmicro 2W LT / LTH

Sehr kleines Zwei-Draht-Infrarot-Thermometer für -40°C bis 1030°C



VORTEILE

- Temperaturbereich: -40°C bis 1030°C
- Abmessungen Sensorkopf: M12x1, 28 mm lang, Edelstahlgehäuse
- Skalierbarer 4-20 mA-Zwei-Draht-Analogausgang/ zusätzlicher simultaner Alarmausgang
- Einsetzbar bis 180°C Umgebungstemperatur ohne Kühlung (LTH Sensorkopf)
- Grüne LED als Alarmsignalisierung, Zielhilfe, Selbstdiagnose oder Temperatur-Code Anzeige
- Im Kabel integrierte Elektronik
- Einstellbare Signalverarbeitung
- Optionale USB-Schnittstelle und Software zur Programmierung
- Breiter Versorgungsspannungsbereich: 5-30 V DC

Allgemeine Parameter

Schutzklasse	IP 65 (NEMA-4)
Umgebungstemperatur	-20°C bis 120°C (LT Sensorkopf) -20°C bis 180°C (LTH Sensorkopf) -20°C bis 75°C ¹⁾ (Elektronik)
Lagertemperatur	-40°C bis 85°C (Sensorkopf und Elektronik)
Relative Luftfeuchtigkeit	10 - 95%, nicht kondensierend
Vibration	IEC 68-2-6: 3 G, 11-200 Hz, jede Achse
Schock	IEC 68-2-27: 50 G, 11 ms, jede Achse
Gewicht	42 g

Elektrische Parameter

Ausgang/analog	4-20 mA
max. Schleifenwiderstand	max. 1000 Ω ²⁾
Ausgänge/Alarm	0-30 V/500 mA (open collector)
Ausgang/digital	uni-/bidirektional, 9,6 kBaud, 0/3V Pegel, USB (Option)
Eingang	Programmierbarer Funktionseingang für getriggerte Signalausgabe oder Peak-Hold-Funktion
LED-Funktionen	Alarmanzeige, automatische Zielhilfe, Selbstdiagnose, Temperaturanzeige (über Temp.-Code)
Kabellänge	Messkopf - Elektronik: 0,5 m (Standard), 3 m, 6 m nach Elektronik: 0,5 m (Standard), 3 m
Spannungsversorgung	5-30 V DC

Messtechnische Parameter

Temperaturbereich (skalierbar über Software)	-40°C - 1030°C
Spektralbereich	8 bis 14 µm
Optische Auflösung (90 % Energie)	15:1 (LT, LTH) 22:1 (LTH)
CF-Vorsatzlinse (optional)	0,8 mm @ 10 mm (15:1) 0,6 mm @ 10 mm (22:1)
Systemgenauigkeit	± 1,0% oder ± 1,5°C ^{1), 2)}
Reproduzierbarkeit	± 0,5% oder ± 0,75°C ^{1), 2)}
Temperaturkoeffizient	± 0,05 K/K oder ± 0,05 %/K ³⁾
Temperaturauflösung	0,1 K
Einstellzeit (90%)	30 ms (LT) 150 ms (LTH)
Emissionsgrad/ Verstärkung (einstellbar über Software)	0,100 - 1,100
Transmissionsgrad (einstellbar über Software)	0,100 - 1,100
Signalverarbeitung (Parameter einstellbar über Software)	Maximal-, Minimalwerthaltung, Mittelwert; erweiterte Haltefunktionen mit Schwellwert und Hysterese
Abmessungen der Elektronik	Länge: 35 mm Durchmesser: 12 mm
Software	optris Compact Connect

¹⁾ Objekttemperatur > 0°C; es gilt der jeweils größere Wert

²⁾ bei Umgebungstemperatur 23 ± 5°C, ε = 1, Einstellzeit 1s

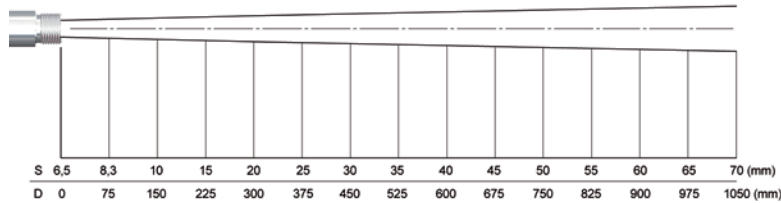
³⁾ für Umgebungstemperaturen <18°C und >28°C; es gilt der jeweils größere Wert

¹⁾ für Vcc (Versorgungsspannung) 5-12 VDC/ bei Vcc > 12 VDC ist die maximale Umgebungstemperatur der Elektronik 65°C

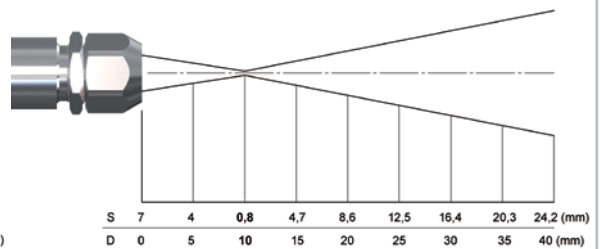
²⁾ in Abhängigkeit von der Versorgungsspannung

Optische Parameter

Optik, D:S = 15:1

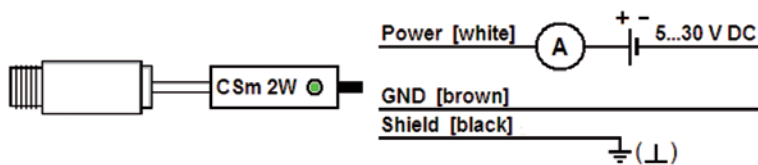


Optik mit CF-Vorsatzlinse, D:S = 15:1

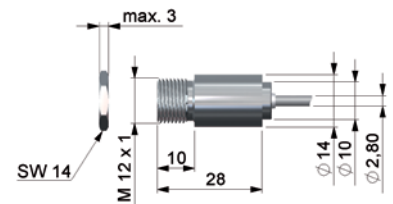


Anschlüsse/Abmessungen

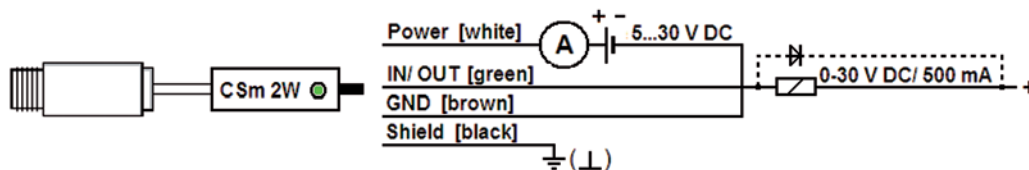
Analoge Betriebsart (Zwei-Draht-Anschluss)



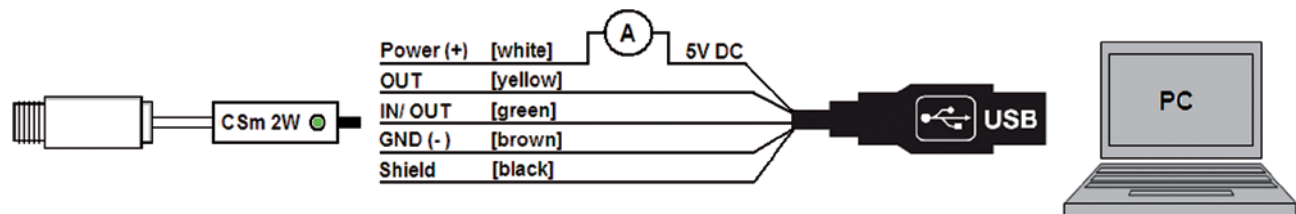
Abmessungen CSmicro 2W



Anschluss analog mit Open-Collector-Alarmausgang

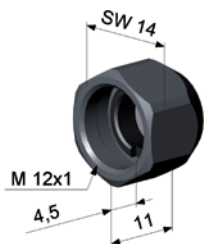


Kombinierte Betriebsart (analog und digital)

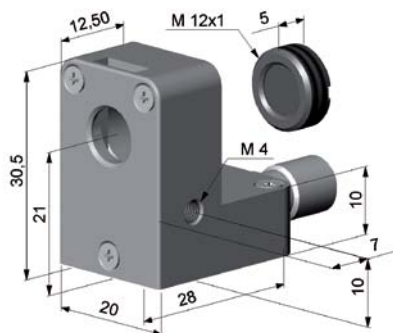


Zubehör (Beispiele)

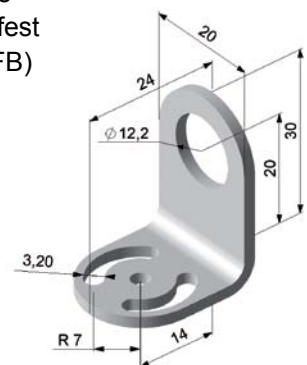
CF-Vorsatzlinse (ACCTCF)



Freiblasvorsatz mit integrierter CF-Vorsatzlinse (ACCTAPLCF)



Montagewinkel, fest (ACCTFB)



Änderungen vorbehalten
CSmicro 2W LT-DS-DZ012-07-A