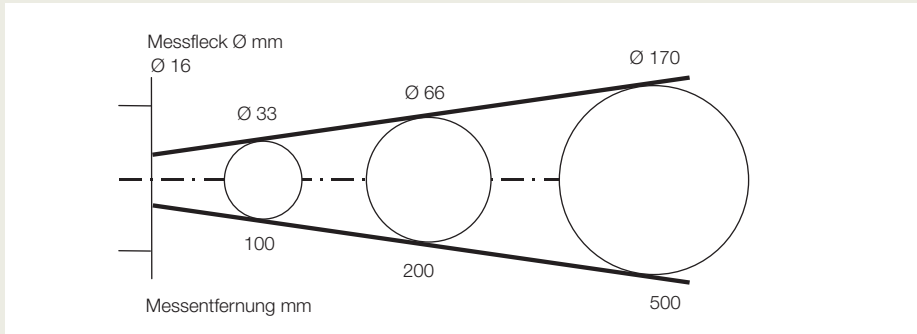
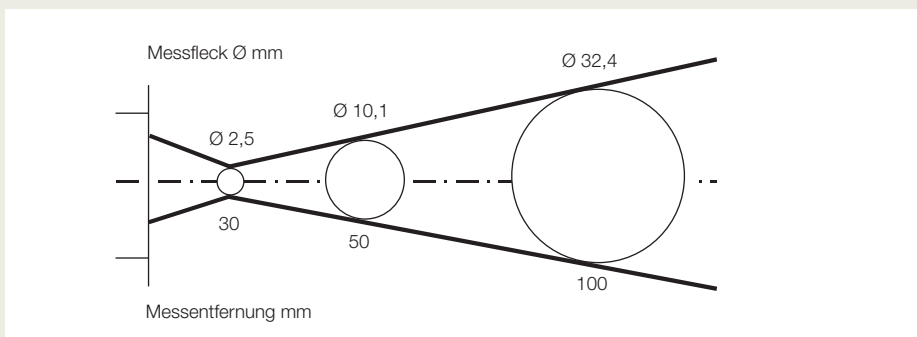




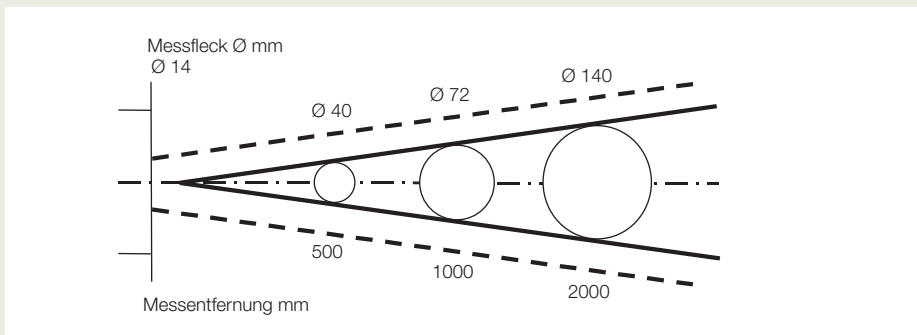
## Messfleckgröße und Entfernung zum Messobjekt



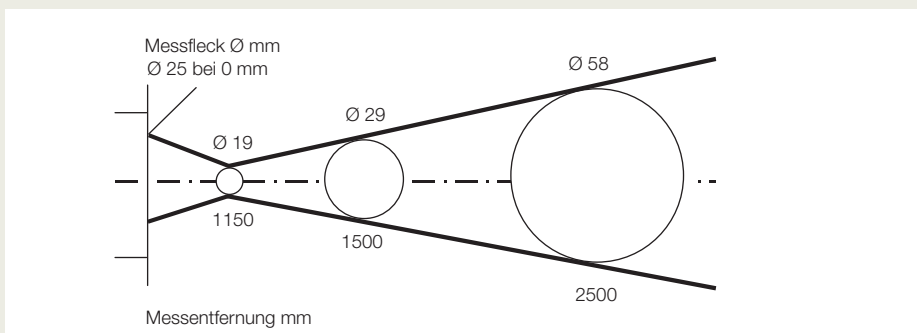
**testo 825-T1 / -T2 / -T3 / -T4**  
 Messentfernung zu Messfleck 3:1



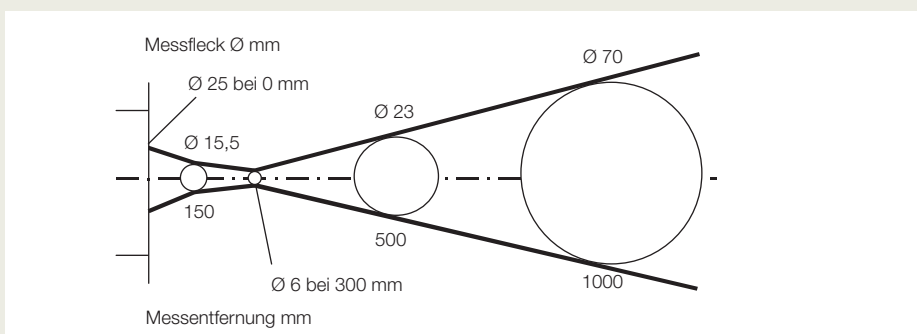
**testo 850-1**



**testo 850-2**  
 Messentfernung zu Messfleck 12:1



**testo 860-T1 / -T2**  
 Nahfeld 60:1  
 Fernfeld 35:1



**testo 860-T3**  
 Nahfeld 50:1  
 Fernfeld 12:1